



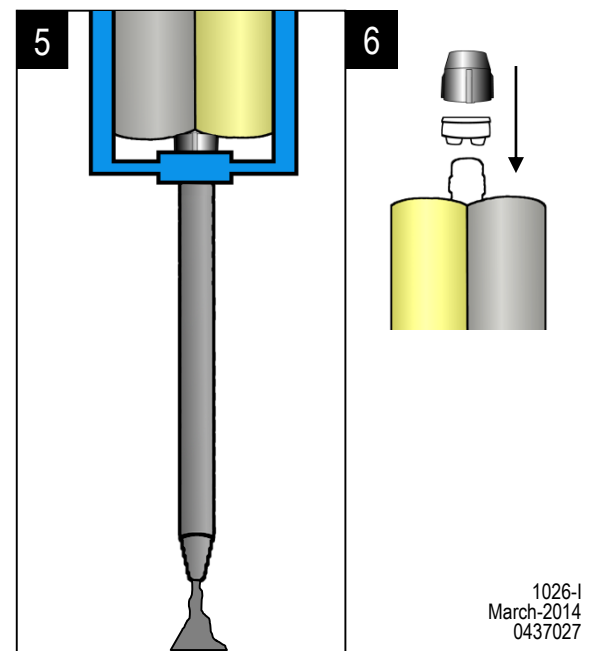
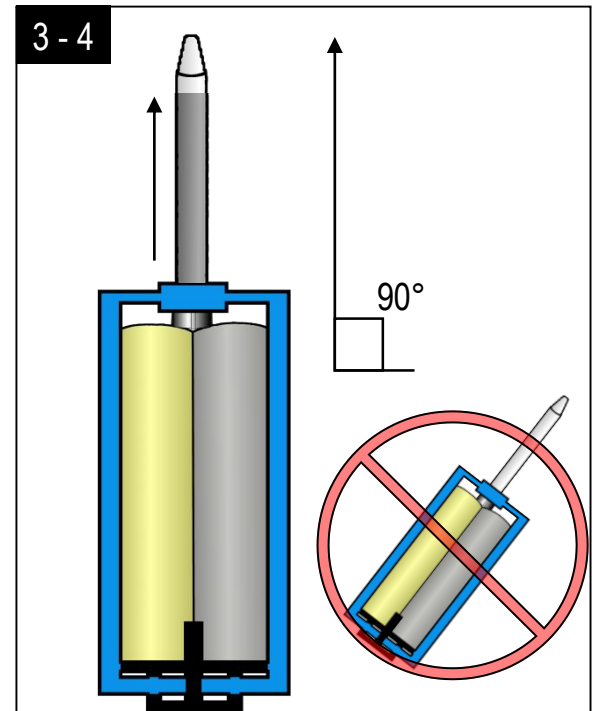
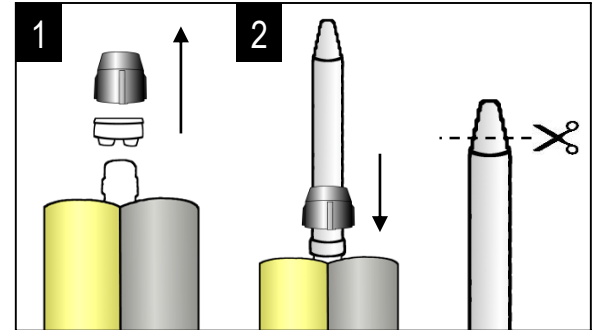
CARTRIDGE INSTRUCTIONS

BEFORE HANDLING OR APPLYING ANY PRODUCT, READ THE **SAFETY DATA SHEET. WEAR SAFETY GLASSES AND GLOVES WHILE HANDLING CARTRIDGES.**

FOR BEST RESULTS:

STORE CARTRIDGES IN UPRIGHT POSITION.
CONDITION CARTRIDGES TO $\geq 60^{\circ}\text{F}$ (15°C) BEFORE USING.
BATTERY OR PNEUMATIC POWERED DISPENSERS ARE RECOMMENDED.

1. REMOVE NUT AND CAP.
2. SECURE MIX-TUBE TO CARTRIDGE AND TIGHTEN NUT, BE SURE TO AVOID CROSS-THREADING. MIX TUBE END MAY BE CUT FOR GREATER EXTRUSION RATE (OPTIONAL).
3. LOAD CARTRIDGE INTO DISPENSER; KEEP CARTRIDGE UPRIGHT.
4. BEGIN DISPENSING AND FILL MIX-TUBE WITH MATERIAL (KEEP UPRIGHT). VISUALLY INSPECT MATERIAL IN MIX-TUBE TO ENSURE PROPER MIXING.
5. TILT DOWN AND DISPOSE OF INITIAL PORTION (5 PUMPS OR 3 SECONDS). CONTINUE DISPENSING INTO APPLICATION AREA. KEEP CARTRIDGE POINTED DOWN AND DISPENSE AT A CONSTANT RATE UNTIL FINISHED. AVOID REPEATED TRIGGERING ON AND OFF.
6. TO RE-USE PARTIALLY DISPENSED CARTRIDGE: HOLD CARTRIDGE UPRIGHT. REMOVE MIX-TUBE AND WIPE CARTRIDGE CLEAN. REPLACE CAP AND NUT. NEXT APPLICATION WILL REQUIRE NEW MIX-TUBE.



INSTRUCCIONES PARA CARTUCHOS

ANTES DE MANIPULAR O APLICAR CUALQUIER PRODUCTO, LEA LA **HOJA DE SEGURIDAD DEL MATERIAL. USE LENTES DE SEGURIDAD Y GANTES MIENTRAS MANIPULA LOS CARTUCHOS.**

PARA MEJORES RESULTADOS:

ALMACENAR LOS CARTUCHOS EN POSICIÓN VERTICAL.
ACONDICIONAR LOS CARTUCHOS A $\geq 60^{\circ}\text{F}$ (15°C) ANTES DE USAR.
SE RECOMIENDA EL USO DE APLICADORES NEUMÁTICOS O A BATERÍA.

1. RETIRAR LA TUERCA Y EL TOPE.
2. ASEGURAR EL TUBO DE MEZCLA AL CARTUCHO Y APRETAR LA TUERCA, ASEGURARSE DE EVITAR QUE SE RUEDEN LOS HILOS. CORTAR LA PUNTA DEL TUBO DE MEZCLA PARA UN FLUJO MAYOR (OPTATIVO).
3. CARGAR EL CARTUCHO EN EL APLICADOR; MANTENER EL CARTUCHO EN POSICIÓN VERTICAL.
4. COMENZAR A DISPENSAR MATERIAL Y RELLENAR EL TUBO DE MEZCLA CON MATERIAL (MANTENER EN POSICIÓN VERTICAL). INSPECCIONAR VISUALMENTE EL MATERIAL EN EL TUBO DE MEZCLA PARA ASEGURAR UNA MEZCLA APROPIADA.
5. INCLINAR HACIA ABAJO Y ELIMINAR LA PORCIÓN INICIAL (5 BOMBEOS O 3 SEGUNDOS). CONTINUAR DISPENSANDO MATERIAL EN LA ZONA DE APLICACIÓN. MANTENER EL CARTUCHO APUNTANDO HACIA ABAJO Y APLICAR A UN FLUJO CONSTANTE HASTA QUE SE ACABE EL PRODUCTO. EVITAR PRESIONAR Y LIBERAR EL GATILLO DE MANERA REPETIDA.
6. PARA REUSAR UN CARTUCHO PARCIALMENTE VACÍO: SOSTENER EL CARTUCHO EN POSICIÓN VERTICAL. RETIRAR EL TUBO DE MEZCLA Y LIMPIAR EL CARTUCHO. PONER NUEVAMENTE EL TOPE Y LA TUERCA. LA PRÓXIMA APLICACIÓN REQUERIRÁ UN TUBO DE MEZCLA NUEVO.

